



Pirouette

cirque de rue



en salle

L'épate en L'Air Cie

PIROUETTE :

Poésie corporelle pour un duo en apesanteur

Durée : 50 mn

Tout public à partir de 6 ans

Madame curieuse tombe dans une boîte. Un magicien, clown fantasque, y découvre une créature et en fait l'objet de toutes ses fantaisies. Au fil de nombreuses facéties, se tisse une histoire sans paroles aux rebondissements aériens. Portés acrobatiques, magie, danse et claquette, cerceau et perche aérienne servent d'ingrédients à ce conte loufoque.

Pirouette est un spectacle poétique et sensible où le cirque se met au service de la narration. Le duo d'artistes revisite en mouvement l'histoire universelle de la création. Un conte librement réinventé où l'imagination débordante du créateur va donner naissance à un être fantasmagorique. Le propos est soutenu par une musique originale et inventive où bruits, frôlements, claquements sont captés par un ingénieux dispositif sonore et associés en direct à la bande son. Les scènes jaillissent d'un décor cubique coloré, ouvrant au public les portes de leur imaginaire...

EQUIPE ARTISTIQUE :

Sur une idée de, interprété par :
VERONIQUE STEKELOROM & ANTOINE DUBROUX

Mise en scène : GUILLAUME COLLIGNON
Musique originale : CHRISTOPHE HAUSEUR
Régie : XAVIER HULOT

Création costume (le magicien) : FRANCOIS JUGE
Création costume (la poupée) : GEROME BOURDIN
Réalisation des costumes : MIXTUR et BAS&HAUTS
Construction du trépied : GIANNI BALDINI
Construction du décor : ANTOINE DUBROUX

SOUTIENS :

C. C. DE L'ETAMPOIS : Prés - achats
CONSEIL GENERAL DE L'ESSONNE : aide au projet

IMPLANTATION : (voir schéma)

1 - Pour une hauteur de salle **supérieure** à 8,50 m et ne disposant pas de possibilités d'accroches
Un trépied de 8 m de haut surplombe un plancher bois de 3,60 m x 3,60 m, épaisseur 5 cm.

Espace scénique minimum :

- . Ouverture : 8 m
- . Profondeur : 8 m
- . Hauteur mini : 8,50 m

2 - Pour une hauteur de salle **inférieure** à 8,50 m

Pour des salles dont la hauteur n'est pas suffisante, nous ne montons pas le trépied et pouvons nous accrocher sous la structure de la salle. Nous devons disposer de deux points d'accroche au centre du plateau supportant une charge d'1 T.

Espace scénique minimum :

- . Ouverture : 6 m
- . Profondeur : 6 m
- . Hauteur mini : 5,50 m

3 - Il existe également une version pour les petites salles dont la hauteur minimum doit-être de 3,50 m et ne nécessitant aucun point d'accroche.

SONORISATION :

- . 1 platine CD autopause
- . 1 table de mixage avec 2 entrées micro et possibilité de cabler un boîtier d'effet
- . 2 retours sur scène

LUMIERE :

- . 20 PC 1KW
- . 2 PC 2KW
- . 8 Découpes 1KW
- . 6 PAR 64
- . 2 Rampes T8

MONTAGE - DEMONTAGE :

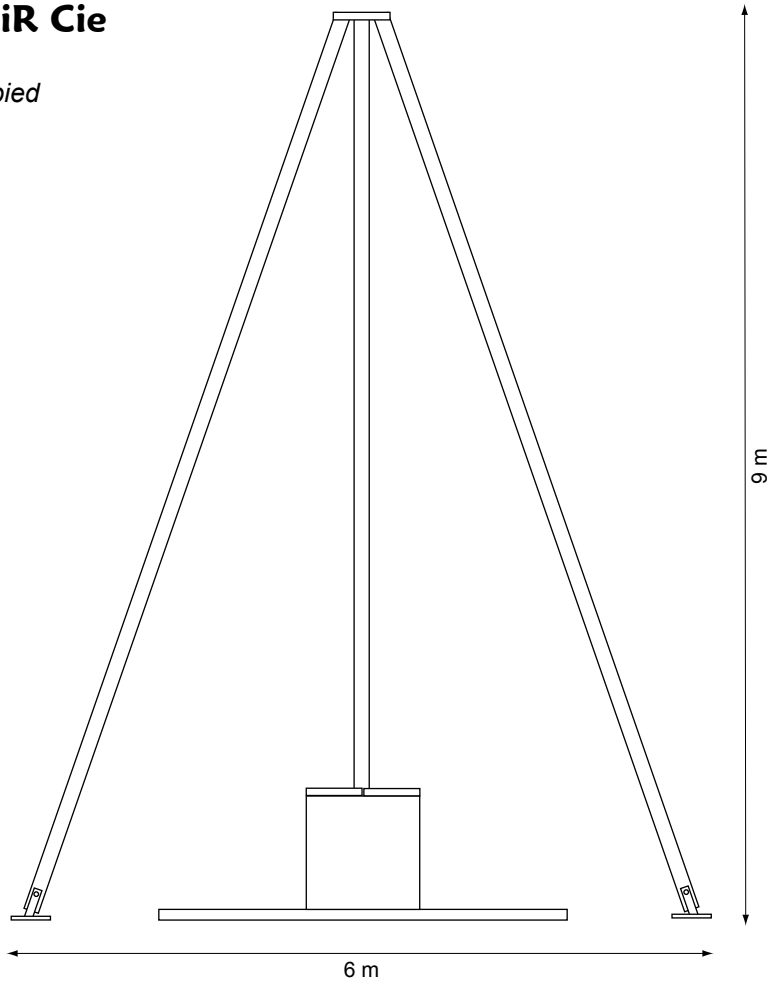
- . Prémontage de la lumière en amont de notre arrivée.
- . Montage décor et accroches : 1 service.
- . Réglage son et lumière programmation, filage technique : 1 service.
- . Démontage : à la suite de la représentation.

- . Prévoir un technicien pour le montage et durant la représentation.

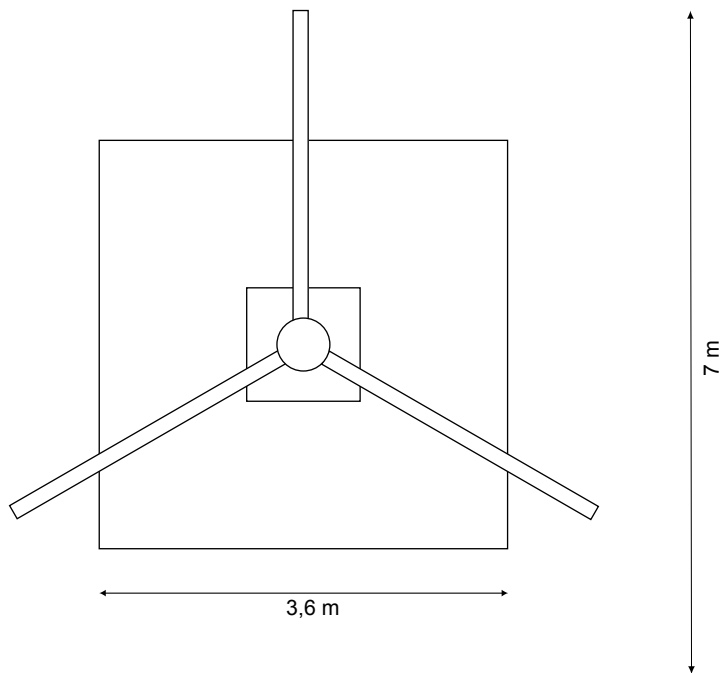
ACCUEIL :

- . Prévoir la restauration et l'hébergement (le cas échéant) pour 3 personnes sur la durée totale du séjour ou défraiement sur la base du tarif CCNEAC en vigueur.
- . Une loge pour l'échauffement de 2 artistes.
- . Collation et eau à disposition des artistes et du régisseur.

L'ÉPATE en L'Air Cie
PIROUETTE
implantation avec trépied



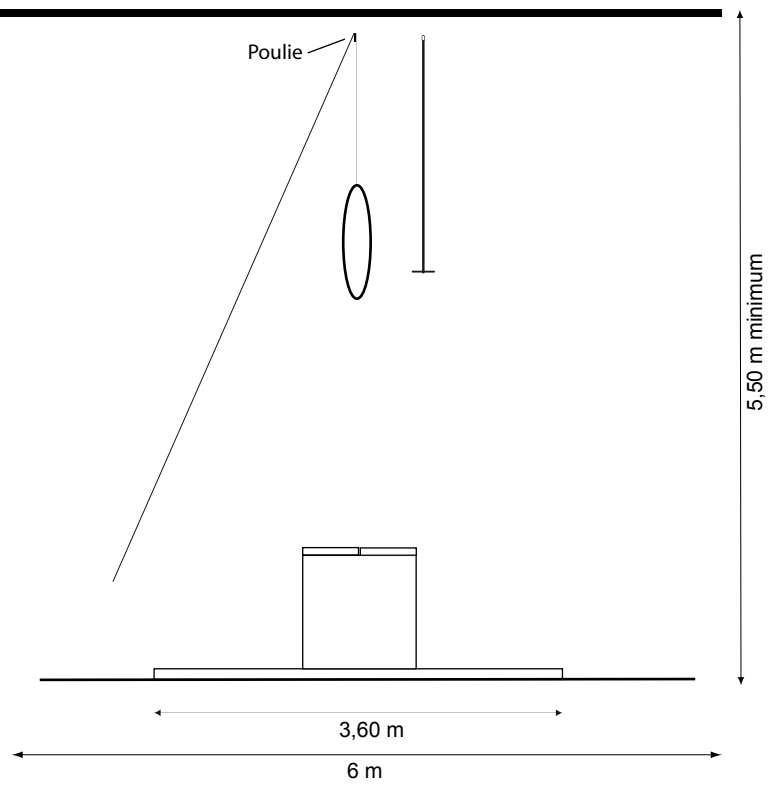
Vue de face



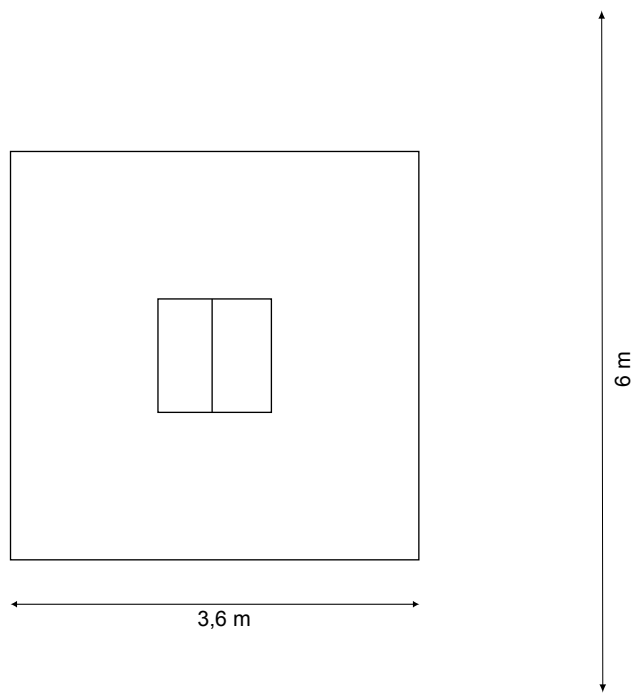
PUBLIC
Vue de dessus

L'ÉPATE en L'Air Cie
PIROUETTE
implantation sans trépied

PUBLIC



Vue de coté



PUBLIC

Vue de dessus

L'ÉPATE en L'AiR Cie

PIROUETTE

Album photos



CONTACTS :

L'ÉPATE en L'Air Cie
Espace Waldeck Rousseau
allée du Docteur Bourgeois
91150 Etampes
tel : 01 64 94 61 67
www.lepateenlair.com

Artistique : Véronique Stekelorum
tel : 06 60 29 50 24
contact@lepateenlair.com

Diffusion : Pierre Audigier
Les comédiens volants
06 09 81 78 52
lescomediensvolant@hotmail.fr

Technique : Antoine Dubroux
tel : 06 08 75 38 70
antoine@lepateenlair.com

Régie : Xavier Hulot
tel : 06 20 95 41 54
xavier.hulot@me.com

ASSOCIATION L'ÉPATE en L'Air
Siret: 41206719100038
Licence d'entrepreneur de spectacles N°: 2 - 1012306
Code APE N° 9001Z.
T.V.A intracommunautaire : FR23412067191